

# Ruban™

## INSTALLATION & ANVÄNDARMANUAL

VIKTIG ANMÄRKNING: SE TILL ATT ALL RELEVANT PERSONAL LÄSER DESSA INSTRUKTIONER INNAN ANVÄNDNING

### VIKTIG ANMÄRKNING:



STATIVET SKALL MONTERAS PÅ MARKEN FÖR ATT KUNNA GARANTERA EN SÄKER OCH KORREKT ANVÄNDNING. OM DU INTE ANVÄNDER DE MEDFÖLJANDE FÄSTBULTARNA FRÅN GLASDON MÅSTE DU SÄKERSTÄLLA ATT 35 MM BRICKOR ANVÄNDS FÖR ATT GARANTERA EN KORREKT INSTALLATION.



Vi rekommenderar att en riskbedömning görs för att hitta en lämplig plats för ditt stativ. För att minska risker beslutar vissa organisationer att montera enheten/enheterna minst 5 meter ifrån byggnader.

### PAKETET INNEHÅLLER:

ARTIKEL 1 - Ruban säckstativ	x 1
ARTIKEL 2 - M10 x 60 mm Expanderbult	x 4
ARTIKEL 3 - M10 x 35 mm Bricka	x 4
ARTIKEL 4 - M10 Expanderplugg	x 4

### UTRUSTNING SOM BEHÖVS:

- Penna/Tuschpenna	x 1
- Slagbormaskin	x 1
- 16 mm Betongborr	x 1
- 17mm Hylsnyckel	x 1

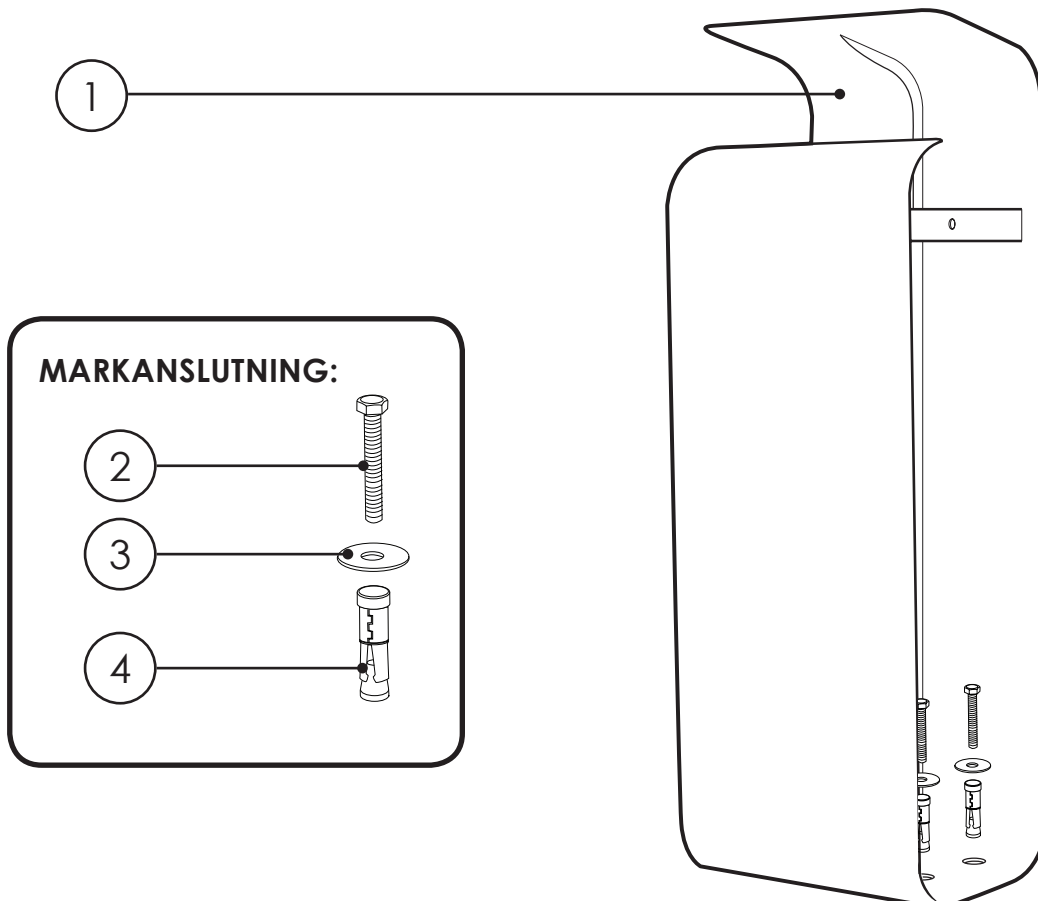
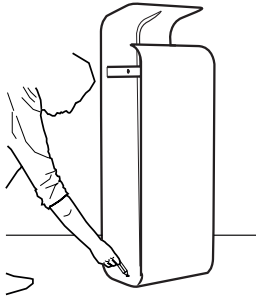


DIAGRAM ÄR INTE ENLIGT SKALA

## INSTRUKTIONER FÖR INSTALLATION

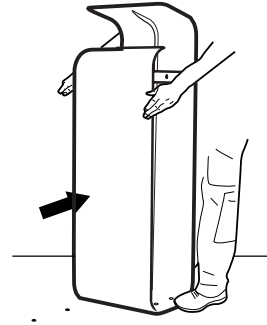
Placera stativet på önskad plats. Inspektera skicket på betongen som du vill borra i. Om du installerar i betongplattor - se till att bultarna monteras 110 mm från kanterna (annars kan betongplattan spricka).

1.



Placera stativet [ARTIKEL 1]. Använd en penna för att markera de fyra hålen i botten av stativet på marken.

2.



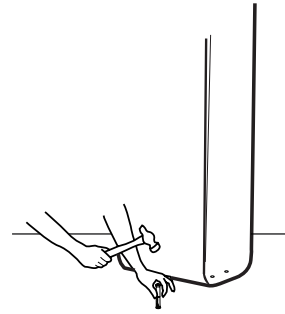
Flytta stativet åt sidan.

3.



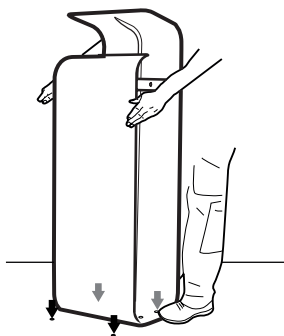
Borra alla fyra hålen 80 mm djupa med ett 16 mm borr. Se till att ta bort dammet ur hålen.

4.



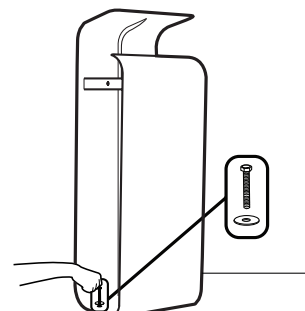
Hamra in expanderpluggarna [ARTIKEL 4] i de borrarade hålen tills den övre delen är i nivå med marken.

5.

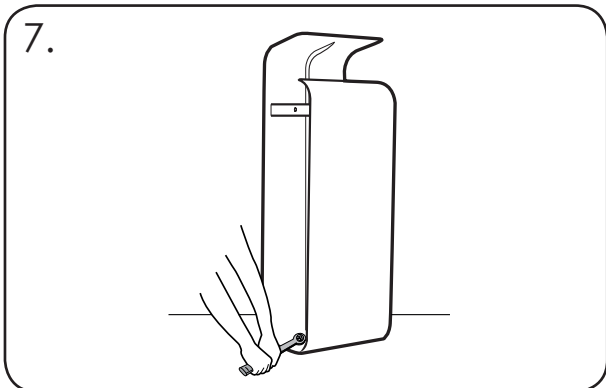


Placera säckstativet över de borrarade hålen. Trä brickorna [ARTIKEL 3] på bultarna [ARTIKEL 2].

6.



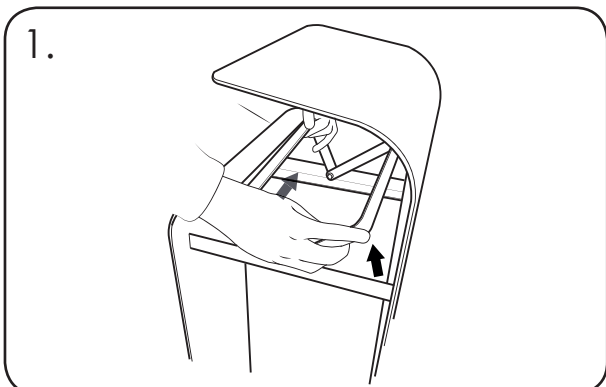
Sätt i skruvarna genom hålen i stativets botten och ner i expanderpluggarna. Använd handkraft för att få dem i rätt läge.



Dra sedan åt bultarna i marken med hjälp av en 17mm Hylsnyckel.

## ANVÄNDARMANUAL

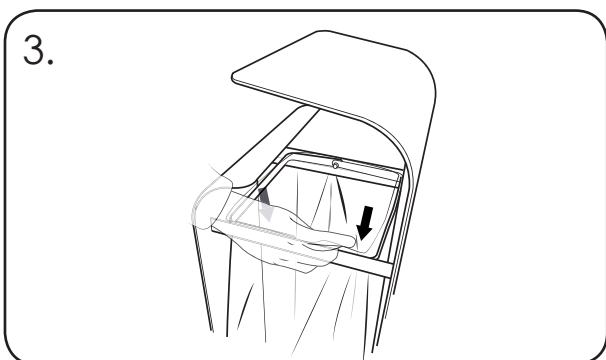
Sätta i en sopsäck



Lyft upp de två säckhållarna.




Trä säcken genom säckhållaren underifrån. Vik sedan kanten på säcken över säckhållaren.



Tryck ner säckhållaren för att säkerställa att säcken fastnar i en öppen position, redo att användas.

För att byta ut en säck, gör på samma sätt, ta bara bort den gamla säcken under STEG 1.

**VIKTIG INFORMATION:** SE TILL ATT ALL RELEVANT PERSONAL LÄSER MANUALEN INNAN ANVÄNDNING OCH ATT EN KOPIA GES TILL ALL PERSONAL INBLANDAD I INSTALLATION OCH UNDERHÅLL AV DENNA PRODUKT.

 **Glasdon** OCH RUBAN ÄR VARUMÄRKEN ELLER REGISTRERADE VARUMÄRKEN FÖR GLASDON GROUP LTD. ELLER FÖRETAGETS DOTTERBOLAG I UK OCH ANDRA LÄNDER

- Planerat underhåll och regelbunden kontroll samt byte vid behov av reservdelar rekommenderas.
- Reservdelar kan beställas direkt av Glasdon.
- Glasdon kan inte hållas ansvarig vid oaksamhet, felaktig installation eller felaktig användning av produkten.

Upplaga 1 - 06/2017 - C000/0503 SE - 07B-363-07

© Glasdon Europe AB - 12/2017. Alla rättigheter förbehålles. Produkt- och prisinformation i denna publikation kan ändras utan föregående meddelande. Alla produkter som presenteras i denna publikation är upphovsrättsligt skyddade.

 **Glasdon**<sup>®</sup>

**Glasdon Europe AB**  
August Barks Gata 25  
SE-421 32 Västra Frölunda  
Sverige  
Telefon: +46 31 895 880  
Fax : +46 31 895 899  
E-mail: kontor@glasdon.com  
Web: www.glasdon.com